

# MONTAGE ANLEITUNG

# Flügeltore IV

► VARIO plus

**BEI RÜCKFRAGEN ZUR  
MONTAGE MELDEN SIE  
SICH BITTE BEI IHREM  
HÄNDLER.**

## 1. Benötigtes Werkzeug

Wasserwaage  
Gummihammer  
Schlüssel  
Außen-Sechskant-Schlüssel  
Schraubendreher, Kreuz  
Spaten  
Fertigt beton oder Estrichmörtel  
Fertigt beton  
Zollstock

## 1.1 Vor der Montage (Tabelle zu 3.)

Flügelmaß (mm)	Lichte Weite 1-flg. (mm)	Lichte Weite 2-flg. (mm)
1000	1090	
1250	1340	
1500	1590	
1750	1840	
1000 + 1000		2140
1000 + 1500		2640
1000 + 1750		2890
1250 + 1250		2640
1250 + 1750		3140
1500 + 1500		3140
1500 + 1750		3390
1750 + 1750		3640

Ermitteln Sie vor der Montage die Lichte Weite Ihres Tores anhand dieser Tabelle. Die Lichte Weite ist das Innenmaß zwischen den Pfosten.

## 2. Fundament erstellen (Beispiel: Schanierpfosten)

Detail A  
225  
50  
OKFF  
Bodenfreiheit für Torflügel und Lichte Weite beachten!  
80 cm  
Fertigt beton  
A  
B  
C  
vor Ort anpassen siehe Detail A

## 3. Pfosten setzen

Bei der Pfostenmontage darauf achten, dass die angeschweißten Aufhängelaschen des Schanierpfostens in die Richtung der späteren Toröffnung zeigen.

**Achtung:** Erst nach Aushärten des Betons an den Pfosten weiterarbeiten.

LW siehe Tabelle 1.1  
Maß zwischen den Pfosten = Lichte Weite  
Lotrecht

## 4. Torflügel montieren

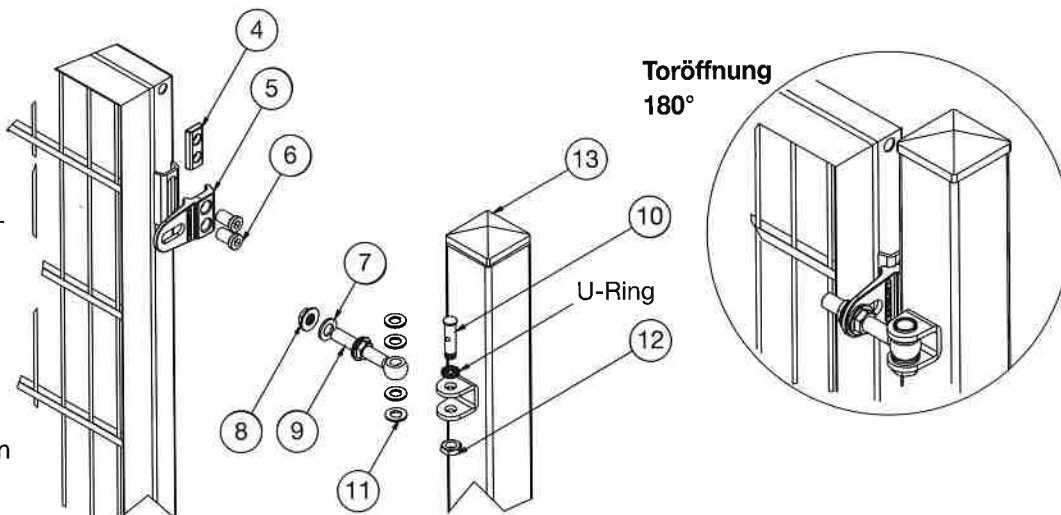
**Bitte beachten:** Zu Beginn das Schloss - Vario (27) in den Schlossholm einsetzen. Den Profilylinder (28) mithilfe der Senkkopf-Schraube (26) fixieren. Anschließend Positionen 23 bis 25 anbringen. Abschließend alles vollständig befestigen.

23  
24  
25  
26  
27  
28

## 5. Torflügel an Pfosten montieren (180°)

Die Scharnierlasche (5) mit Hilfe der Scharniergegenplatte (4) und der Scharnierlaschen Schraube (6) am Torflügel (1) befestigen.

Die Augenschraube (9) mit Hilfe der Unterlegscheibe (11), dem Bolzen (10) und der Sechskantmutter (12) an der Lasche des Scharnierpfostens (2) befestigen.

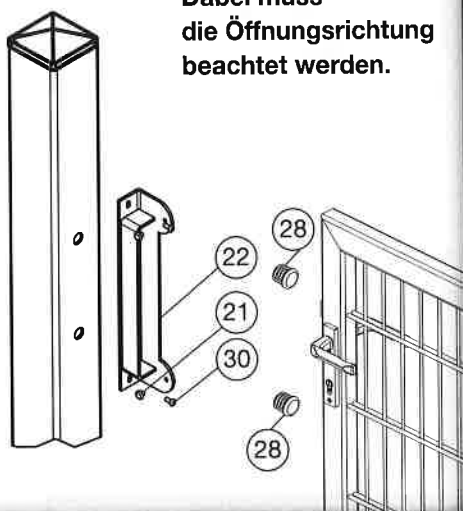


## 6.1. Anschlag montieren (1-flg.)

Die Lamellenstopfen (28) zusammen mit dem Anschlag (22) in die vorhandenen Bohrungen des Anschlagpfosten montieren.

Die Gummipuffer (21) in die passenden Löcher einfügen und den Anschlag (22) mit der Bohrschraube (30) befestigen.

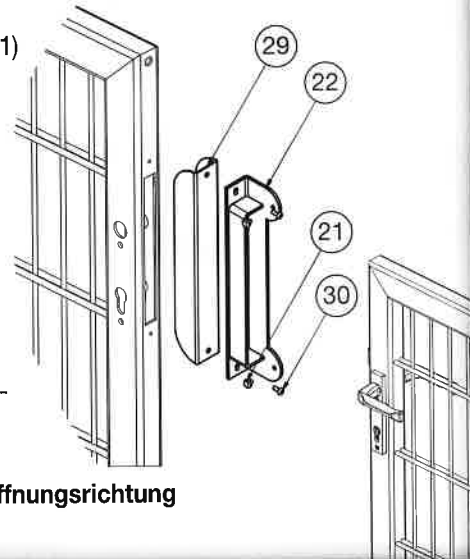
**Dabei muss die Öffnungsrichtung beachtet werden.**



## 6.2. Anschlag montieren (2-flg.)

Die Gummipuffer (21) in die passenden Löcher im Anschlag (20) einfügen. Das Abdeckblech (29) zusammen mit dem Anschlag (22) und der Bohrschraube (30) am Rahmen des Standflügels befestigen.

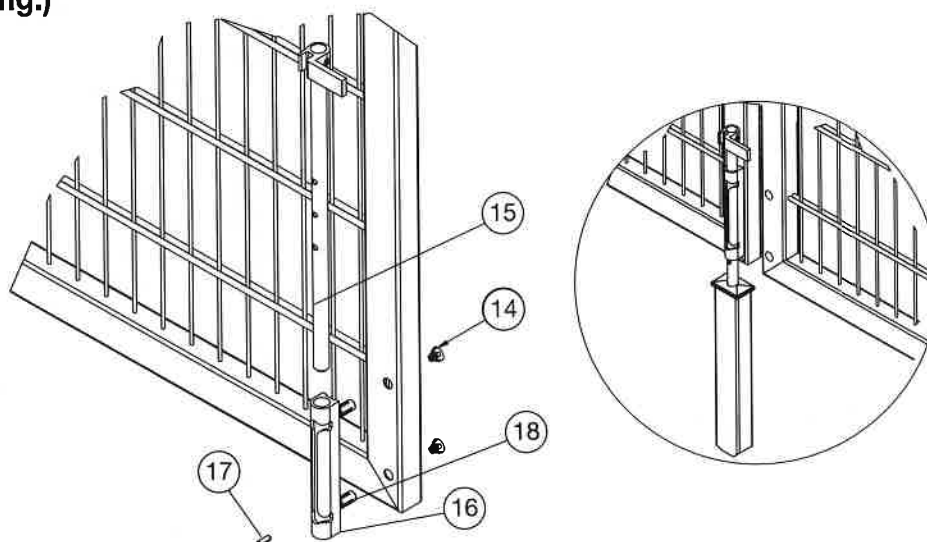
**Dabei muss die Öffnungsrichtung beachtet werden.**



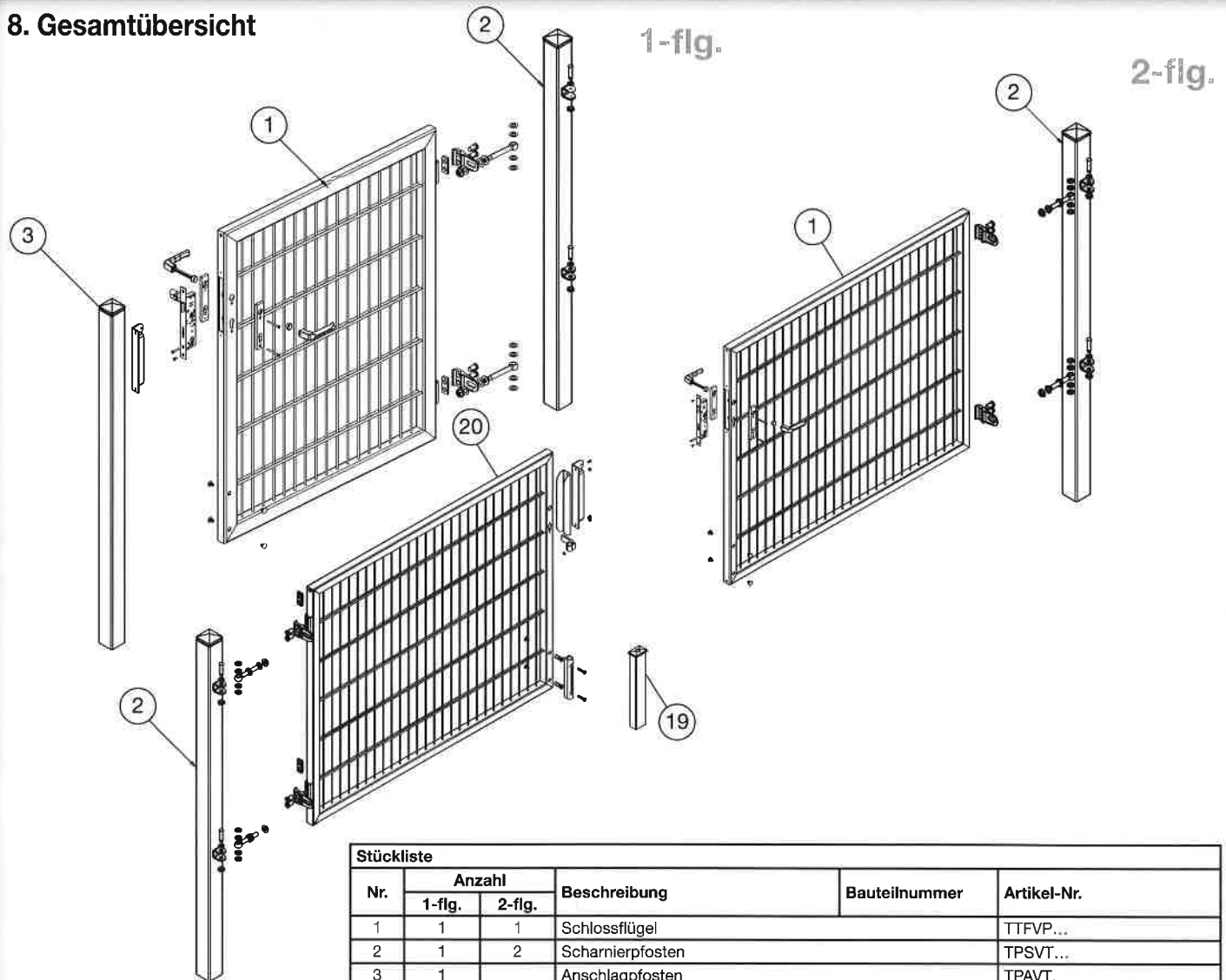
## 7. Torfeststeller montieren (2-flg.)

Den Torfeststeller (15+16) am unteren Standflügel an vorhandenen Bohrlöchern verschrauben und den Sicherungssplint (17) einschieben.

Die Bodenhülse (19) zur Aufnahme des Feststellriegels im Erdreich montieren und ungenutzte Bohrlöcher mit Bohrlochkappen (14) verschließen.



## 8. Gesamtübersicht



### Stückliste

Nr.	Anzahl		Beschreibung	Bauteilnummer	Artikel-Nr.
	1-flg.	2-flg.			
1	1	1	Schlossflügel		TTFVP...
2	1	2	Scharnierpfosten		TPSVT...
3	1		Anschlagpfosten		TPAVT...
4	2	4	Scharnier Gegenplatte		ZTVZ...
5	2	4	Scharnierlasche		
6	4	8	Schraube Scharnierlasche		
7	12	-	Unterlegscheibe		
8	4	8	Sechskantmutter		
9	2	4	Augenschraube	M16x110	
10	2	4	Bolzen	M14x55	
11	2	16	Unterlegscheibe	Ø15	
12	2	4	Sechskantmutter	M14	
13	2	2	Pfostenkappe (bereits angeschweißt)		
14	4	6	Kappe Bohrloch	Ø19	
15	-	1	Schubstange Mittelverriegelung		
16		1	Gehäuse Mittelverriegelung		
17		1	Splint		
18		2	Schraube Quick-Fix		
19		1	Bodenhülse für Torriegel	60x40x375	
20		1	Anschlagflügel		TTFVP...
21	2	2	Gummipuffer		ZGGPPLS
22	1	1	DFT-Anschlag-ALU		ZG111ALU
23	1	1	Türdrücker komplett (2x Alu Türrückergarnitur, Klinke mit 2x Drückerführung)		ZG104G
24	1	1	Langschild		ZG104L
25	2	2	Senkkopf-Schraube M5x55		ZPESM5X30
26	1	1	Senkkopf-Schraube		ZPESM5X30
27	1	1	Schloss VARIO		ZG100PRO
28	1	1	Profilzylinder		ZG101
29	-	1	Abdeckblech Vario-Comp		ZG112...
30	2	2	Bohrschrauben	5,5x25	ZP91
31	2	2	Vario plus / flex - Lamellenstopfen	16mm	ZTVPLFLZ01

Auf den Innenseiten finden Sie die Nummern passend zu der hier aufgeführten Stückliste.

