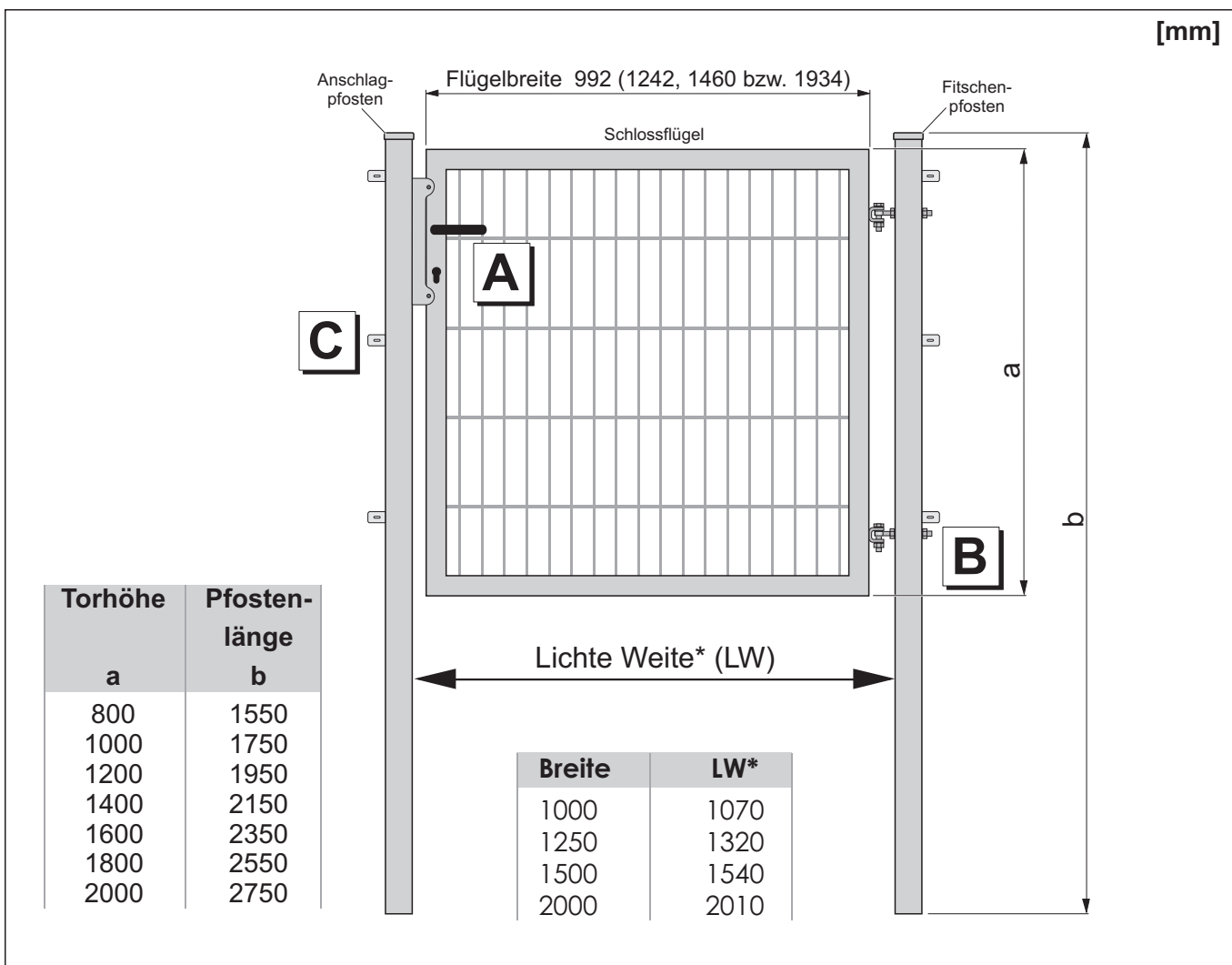


Montagehinweise „Multi-Tor“ 1-flügelig

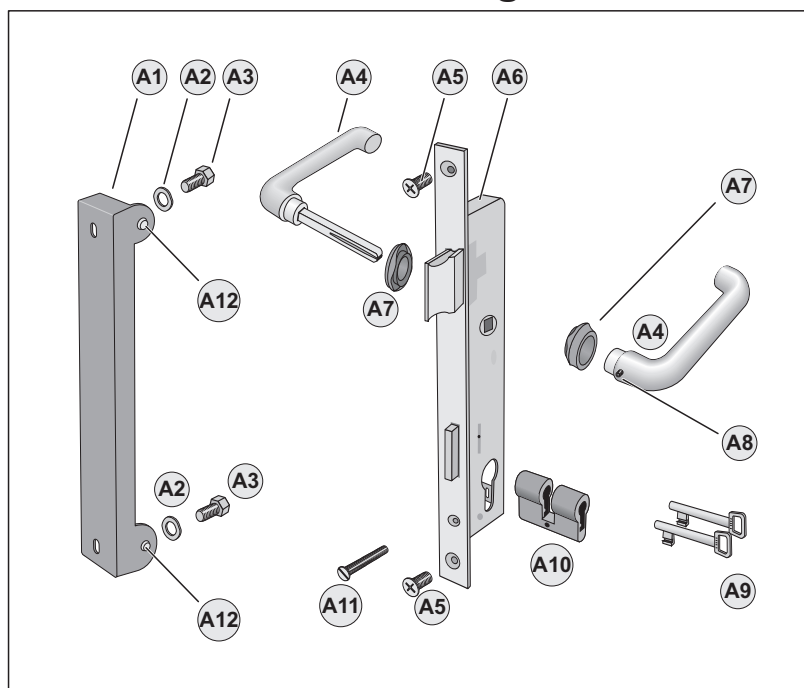


Breite 1000 mm (1250 mm, 1500 mm, bzw. 2000 mm)

Öffnungsrichtung DIN links, DIN rechts nach innen bzw. außen verwendbar. Vor dem Einbau festzulegen.



A Schloss und Anschlag



Pos.	Stück insgesamt	Teil
A1	1	Anschlag
A2	2	Federscheibe M8
A3	2	Sechskantschraube M8 x 20
A4	1	Drückergarnitur
A5	2	Senkkopfschraube M6 x 30
A6	1	Rohrrahmenschloss, PZ-vorgerichtet
A7	2	Rosette
A8	1	Madenschraube
A9	2	Schlüssel
A10	1	Buntbarteinsatz (oder bauseitiger PZ)
A11	1	Senkkopfschraube M5 x 40
A12	2	Gummipuffer
o. Abb.	1	Inbusschlüssel 3 mm

Montagehinweise „Multi-Tor“ 1-flügelig

Breite 1000 mm (1250 mm, 1500 mm, bzw. 2000 mm)

B Torbänder

Pos.	Stück je Torband	Stück insgesamt	Teil
B1	1	2	Augenschraube DIN 444 LBM, M12 x 120, vz.
B2	2	4	Sechskantmutter DIN 934-8, M12, vz.
B3	3	6	U-Scheibe DIN 433, Ø 13 mm, vz.
B4	1	2	Sechskantschraube DIN 931 kl.8, M12 x 55, vz.
B5	3	6	U-Scheibe DIN 125 A, Ø 13 mm, vz.
B6	1	2	Sicherungsmutter DIN 980 V, M12, vz.

1.

2.

C Zaunanschluss

Pos.	Stück je Pfosten	Stück insgesamt	Teil
C1	3	6	Lasche
C2	3	6	Schlossschraube M8 x 25
C3	3	6	Sechskantmutter M8
C4	6	12	U-Scheibe, A8,4
C5	3	6	Sechskantschraube M8 x 20
C6	3	6	Winkel

o. Abb. Blindstopfen für nicht benötigte Bohrungen in den Pfosten:
4 Stück Ø 13 mm