

# Montageanleitung

## Doppelstabmatten-Zaunanlage mit Profilrohrpfosten und Profilschiene

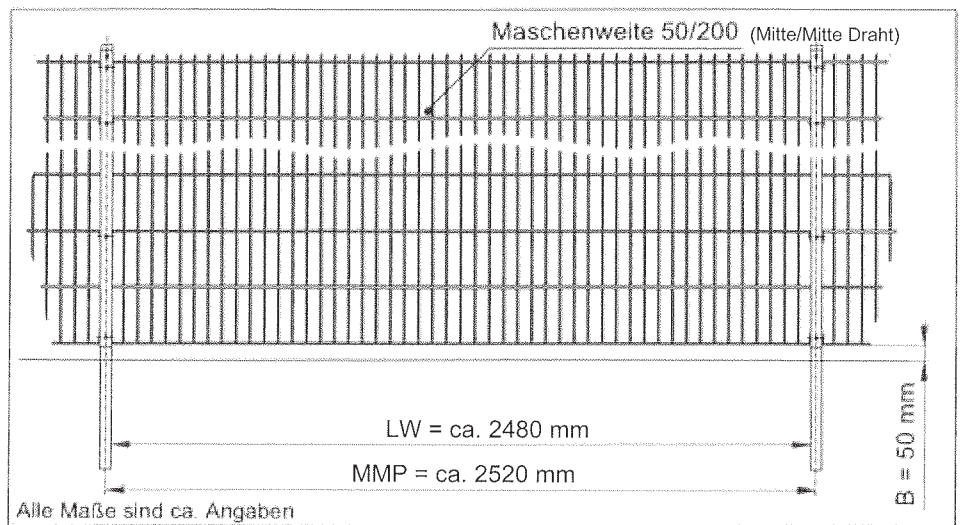
### Montage

Die Pfosten werden im Abstand von **MMP ca. 2520mm** (Mitte bis Mitte Pfosten) im Fundament, flucht-, höhen- und lotrecht einbetoniert. Die lichte Weite beträgt **LW ca. 2480mm bei Pfosten 60/40mm**

#### Warum die Maße MMP und LW

MMP: (Mitte bis Mitte Pfosten) ist das Maß zum Anzeichnen der Bohrlöcher.

LW: (Lichte Weite) wichtig beim Setzen der Pfosten.



### Fundamente

sind aus Ortbeton, Beton C25-30 herzustellen

Zaunhöhe  
bis ca. m  
2,10

Ø bzw.  
L x B x T ca. cm  
35 x 35 x 80 cm

Die Fundamentgrößen sind unverbindlich und den örtlichen Gegebenheiten anzupassen.

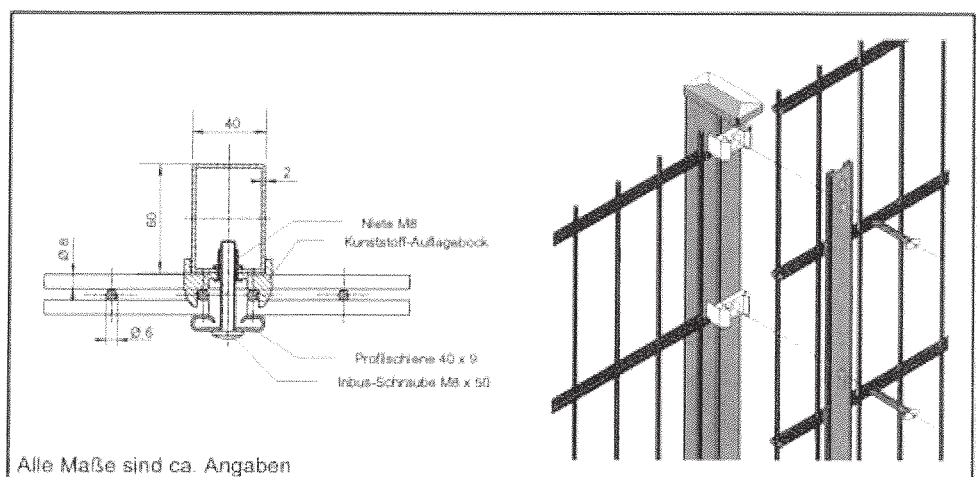
### Längenausgleich (Ablängen der Matten) *Schnittstellen Rostschutz III*

Der Längenausgleich ist immer nur im Abstand einer Maschenweite (in ca. 50mm-Schritten) möglich. Es ist darauf zu achten, dass die Abstände LW und MMP dementsprechend um den gleichen Wert zu verkleinern sind.

Eine Seite der Matten weist Überstände von ca. 22 mm auf. Alternativ können Sie durch Drehen der Matte die senkrechten Rundstäbe oben bündig abschließen lassen oder Überstände bilden. Bei niedrigen Höhen empfehlen wir aufgrund der Verletzungsgefahr, die Überstände nach unten zu montieren.

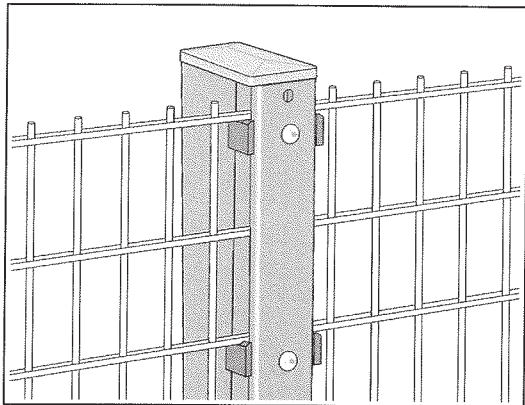
### Befestigung

- Matten auf die montierten Kunststoff-Auflageböcke heben
- Profilschienen in den Montagehaken der Alu-Abdeckkappe einhängen. Der Haken ist so konstruiert, dass die Profilschiene in der Abdeckkappe fixiert wird.
- Einschrauben der Spezial-Inbusschrauben.

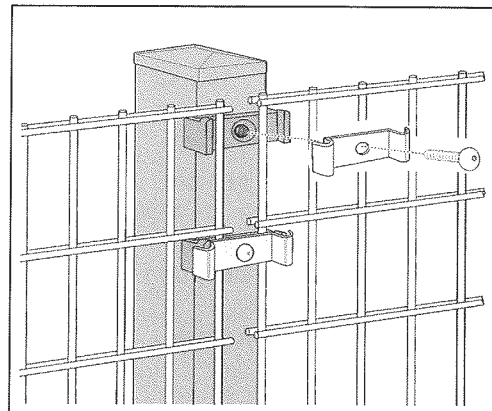


# Montagehinweise Rechteckrohrpfähle

Rechteckrohrpfähle mit Profilschiene  
Zwischenpfahl



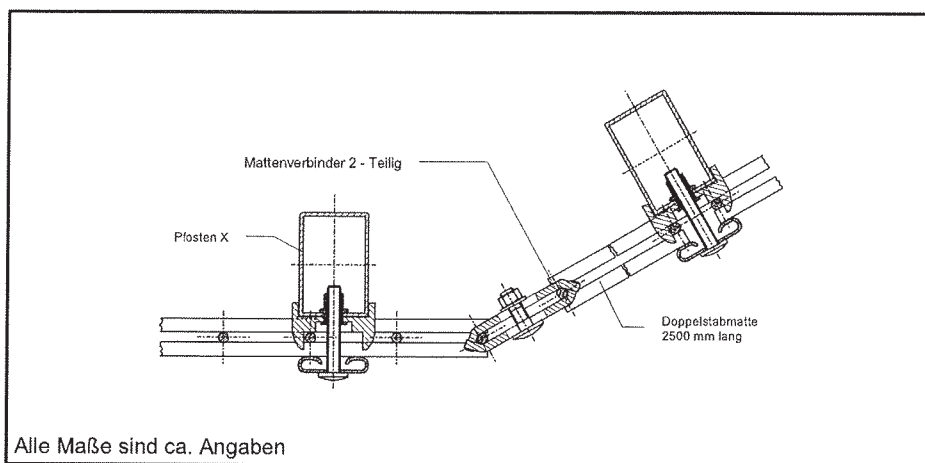
Rechteckrohrpfähle mit Klemmplatten  
Zwischenpfahl



## 0°- 90° Winkellösung

Die 2-teiligen Eckverbinder lassen sich problemlos befestigen. Somit kann der Zaunverlauf individuell gestaltet werden. Beim Setzen des Pfostens ist darauf zu achten, dass das Maß MMP die LW um **jeweils ca. 50mm max. ca. 200—600mm** verkürzt wird.

Es ergibt sich beim Einhängen der Matte ein Überstand, an dem man den Eckverbinder befestigt.



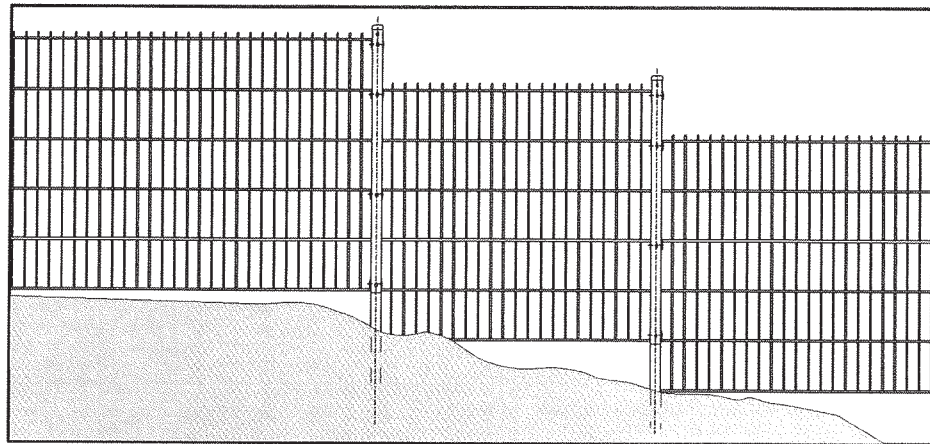
Alle Maße sind ca. Angaben

## Höhenausgleich

Bei fallendem oder steigendem Gelände sind Abstufungen unumgänglich.

Durch die neue Profilschiene und die als Sonderzubehör erhältliche Treppleiste ist ein nahezu beliebiger Höhenausgleich möglich.

Wir empfehlen **ca. 50mm bis 200mm** Abstufungen.



## Weitere Richtlinien und Hinweise

Bitte beachten Sie bei der Montage u.a. die örtlichen Bau- und Montagevorschriften sowie die Unfallverhütungsvorschriften bzw. weitere anzuwendende Vorschriften!

### Achtung!

In Bereichen von **Kindergärten, Kinderspielplätzen und Schulen** empfehlen wir grundsätzlich die Gitter oben bündig abschließen zu lassen (Montage mit senkrechten **Überständen nach unten**) oder unseren Sicherheitshandlauf zu verwenden, um ein Verletzungsrisiko möglichst auszuschließen.